

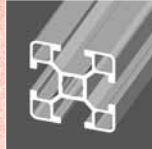
Import Belgium & Luxembourg

Profilex s.a.

4A, Z.I. In den Allern Tel: 00352/99 89 06
L-9911 Troisvierges Fax: 00352/26 95 73 73

www.profilex-systems.com

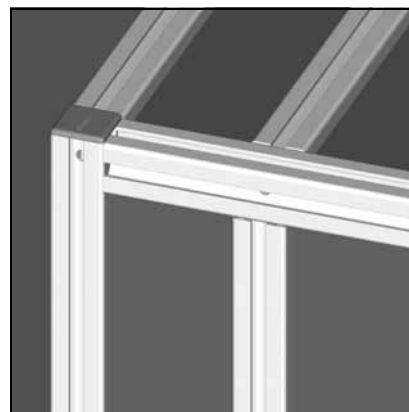
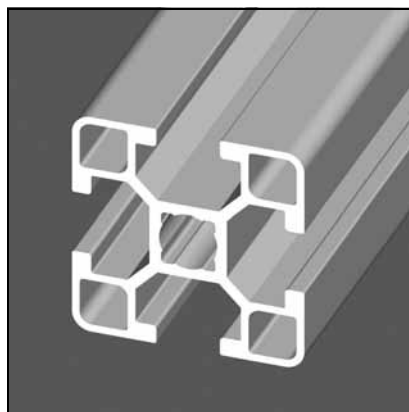
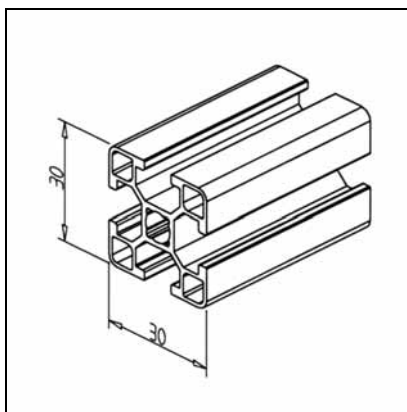
profilex@pt.lu



SONDERPROFILE &
ZUBEHÖR

PROFIL 30 X 30

Art.-Nr. 20.1068/0



TECHN. DATEN / LIEFERUMFANG

- $I_x =$	2,133 cm ⁴
- $I_y =$	2,133 cm ⁴
- $w_x =$	1,422 cm ³
- $w_y =$	1,422 cm ³
- Gewicht	0,641 kg/m
- Stablänge	6 m

ANWENDUNG

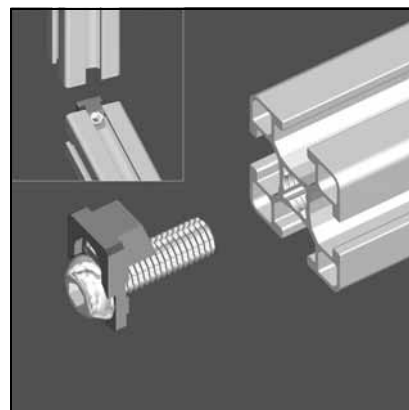
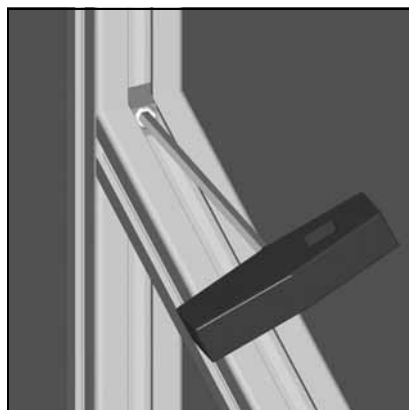
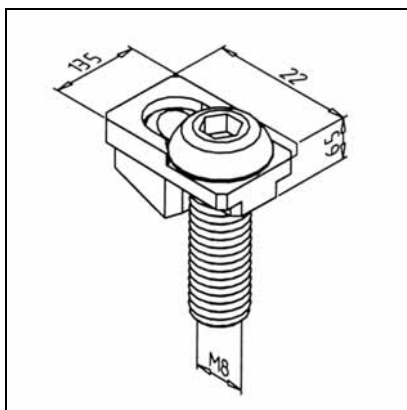
- Leichte Konstruktionen wie Schutzhauben, Abdeckungen etc.
- Passend dazu Abdeckkappe grau Art.-Nr. 22.1035/1

VERBINDUNGSMÖGLICHKEITEN

- Profilverbinder 30, Art.-Nr. 21.0014/0
- Schraubverbindung 30 N Art.-Nr. 21.1385/0
- Winkel 30 GD Art.-Nr. 21.1347/0
- Anbauteile können mit MiniTec Gleitmutter 30 oder Rhombusmutter F M6, Art. Nr. 21.1354/0, befestigt werden

MINITEC-PROFILVERBINDER 30

Art.-Nr. 21.0014/0



TECHN. DATEN / LIEFERUMFANG

- 1 Verbindungselement Stahl, verzinkt, chromatiert	
- 1 Linsenkopfschraube M8 x 25	
- Gewicht	0,029 kg

ANWENDUNG

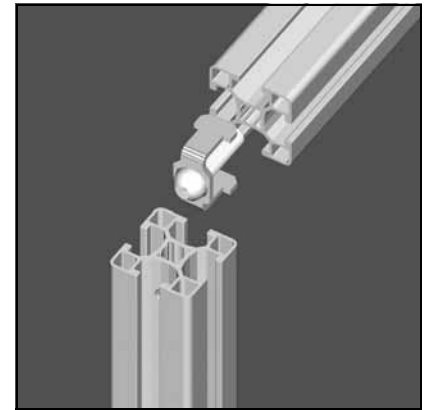
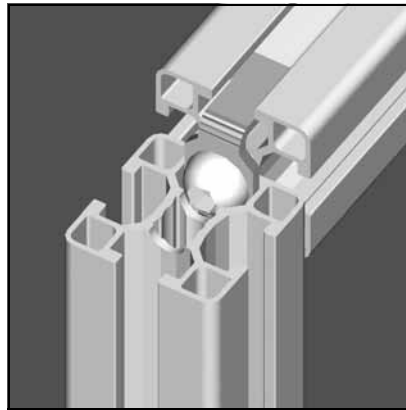
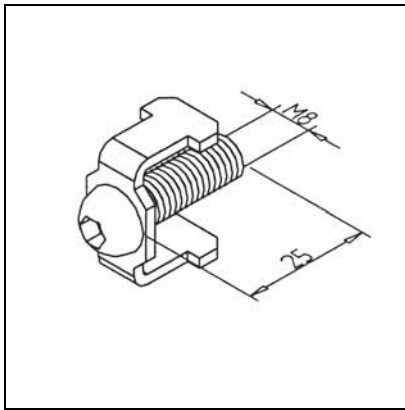
- Zur kraftschlüssigen Verbindung der Profilerie 30
- Auch für Kreuzverbindungen

MONTAGE

- Verbinder stirnseitig an Profil schrauben
- Gewindestift M8 mit Schlüssel SW 4 anziehen
- Empfohlenes Anzugsmoment: 12 Nm

SCHRAUBVERBINDUNG 30 N

Art.-Nr. 21.1385/0



TECHN. DATEN / LIEFERUMFANG

- Schraube M8 x 25, verzinkt
- Verdrehsicherung Stahl, verzinkt
- Gewicht 0,170 kg

ANWENDUNG

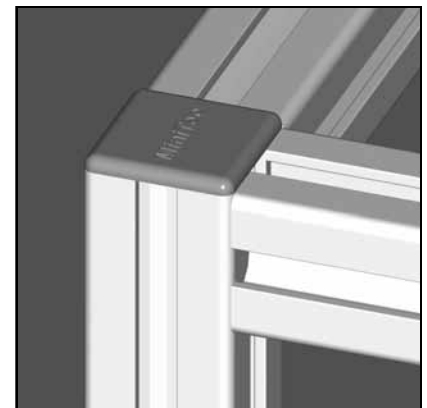
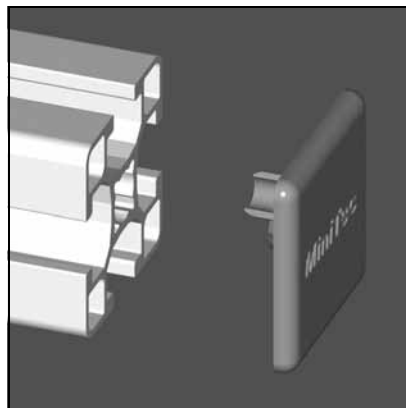
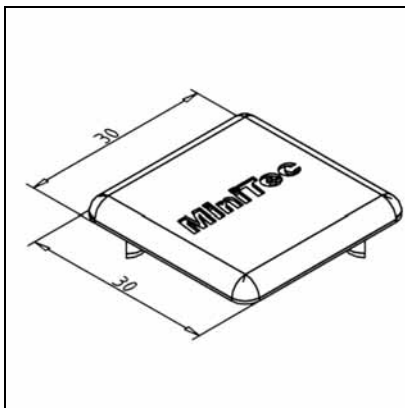
- Verbindung von Profilen 30 x 30

MONTAGE

- Gewinde M8 x 25 in die zentrale Bohrung des Profiles einbringen
- In Profil 2 Durchgangsbohrung $\varnothing 7$ einbringen
- Schraube und Verdrehsicherung an Profil 1 anbringen und in Nut von Profil 2 einschieben
- Mit Sechskantschlüssel durch Bohrung $\varnothing 7$ anziehen
- Empfohlenes Anzugsmoment: 20 Nm

ABDECKKAPPE 30 X 30

Art.-Nr. 22.1035/1



TECHN. DATEN / LIEFERUMFANG

- ABS, grau, alterungs- und ölbeständig
- Stärke 3 mm

ANWENDUNG

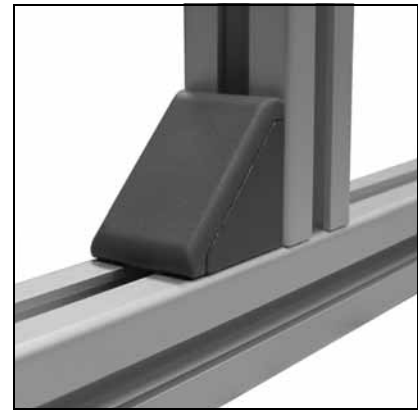
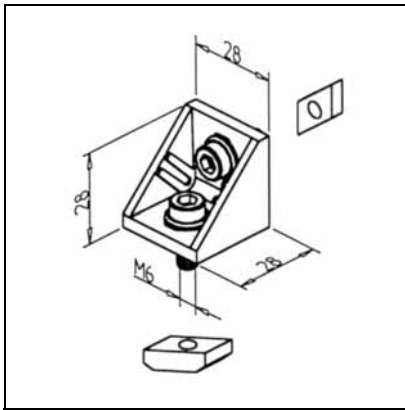
- Stirnseitige Profilabdeckung

MONTAGE

- Auf Profilende aufdrücken

MONTAGEWINKEL 30 GD

Art.-Nr. 21.1347/0



TECHN. DATEN / LIEFERUMFANG

- Aluminium GD, pulverbeschichtet, grau
- Mit Befestigungsmaterial
- Gewicht 0,065 kg

ANWENDUNG

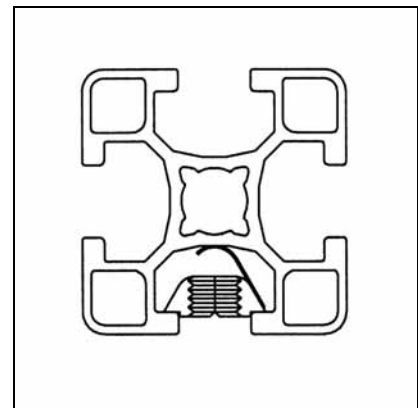
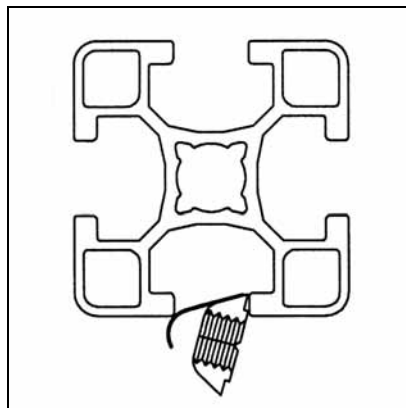
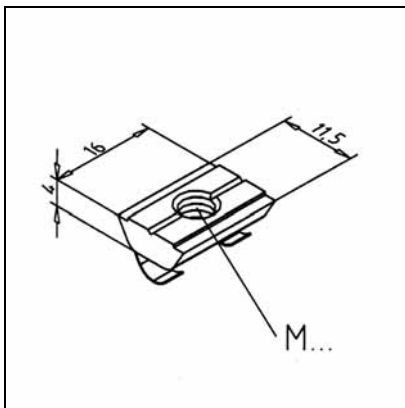
- Konstruktionen aus Profil 30 x 30, insbesondere zum nachträglichen Einbau von Elementen in bestehende Konstruktionen geeignet
- Befestigung von Flächenelementen, Tischplatten
- Verstärkung von Profilverbindungen aus Profil 30 x 30

MONTAGE

- Mit Befestigungsmaterial aus Lieferumfang an Profalnut befestigen
- Empfohlenes Anzugsmoment: 8 Nm
- Passend dazu Abdeckkappe MW 30 grau Art.-Nr. 22.1026/1

GLEITMUTTER 30

Art.-Nr.



TECHN. DATEN / LIEFERUMFANG

- Stahl, verzinkt
- Gewicht M4 0,0042 kg
- Gewicht M5 0,0038 kg
- Gewicht M6 0,0032 kg
- Gewicht M8 0,0026 kg

ANWENDUNG

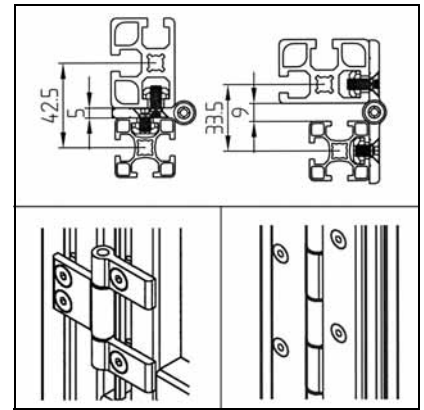
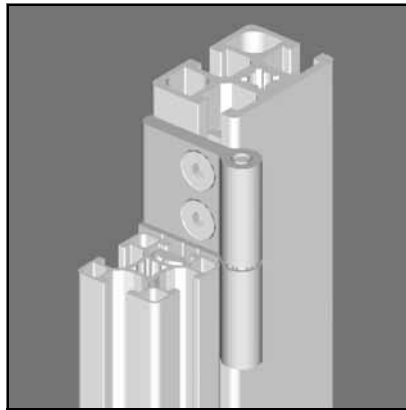
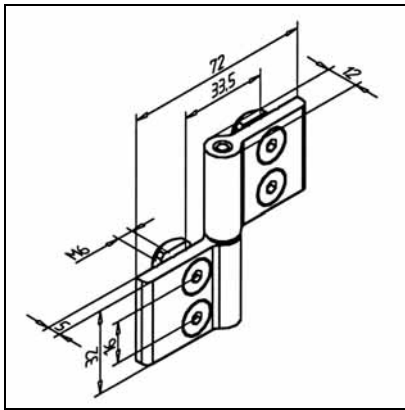
- Einfaches Befestigen von Anbau- und Zubehörteilen an Profilen 30 x 30

MONTAGE

- Montage durch einschwenken in die Nut
- Varianten:
- M4 Art.-Nr. 21.1567/0
- M5 Art.-Nr. 21.1568/0
- M6 Art.-Nr. 21.1569/0
- M8 Art.-Nr. 21.1570/0

AUSHÄNGESCHARNIER L 19/30

Art.-Nr. 21.1374/0



TECHN. DATEN / LIEFERUMFANG

- Aluminium natur eloxiert, mit Stahlzylinderstift
- Mit Befestigungsmaterial
- Mit Abdeckkappen
- Gewicht 0,089 kg
- Belastbar bis 400 N

ANWENDUNG

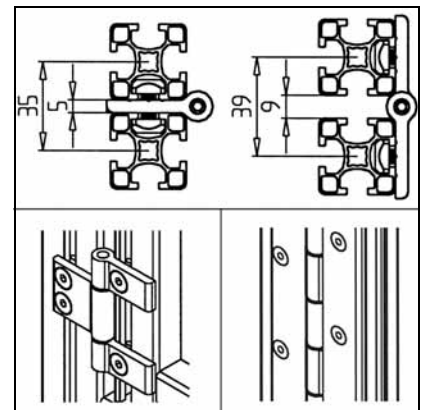
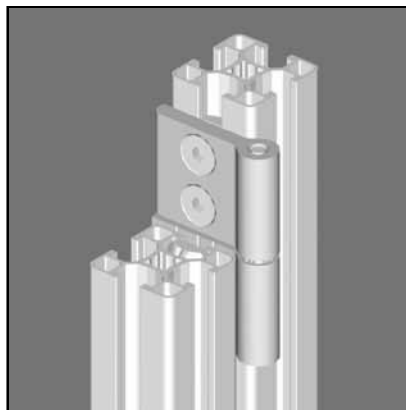
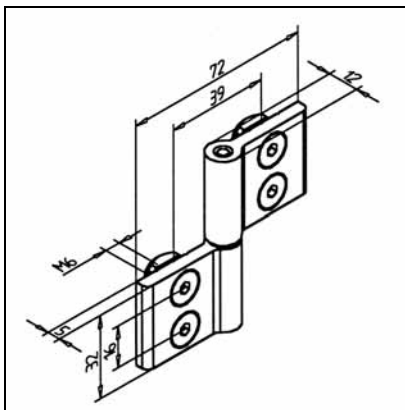
- Aushängbare Türen, Klappen, bewegliche Anbauteile an Profilen 19, 32 und 45
- Bei gegenläufiger Anordnung der Scharniere lassen sich auch nicht aushängbare und horizontal montierte Konstruktionen herstellen
- Verbindung von Profilen 19 und 30 unter beliebigem Winkel

MONTAGE

- An Profilnut mit Befestigungsmaterial aus Lieferumfang montieren
- Zur Herstellung von Scharnieren in variablen Längen und Bohrungsabständen, sowie Klavierbändern ist das Scharnierprofil 5, Art.-Nr. 20.1076/0, erhältlich

AUSHÄNGESCHARNIER L 30/30

Art.-Nr. 21.1376/0



TECHN. DATEN / LIEFERUMFANG

- Aluminium natur eloxiert, mit Stahlzylinderstift
- Mit Befestigungsmaterial
- Mit Abdeckkappen
- Gewicht 0,089 kg
- Belastbar bis 400 N

ANWENDUNG

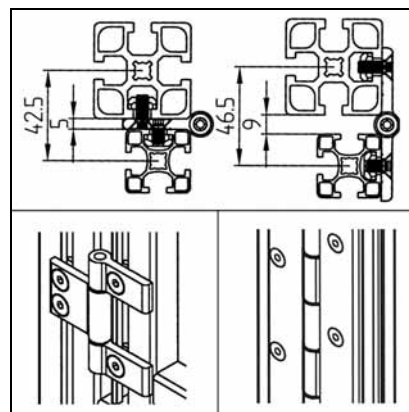
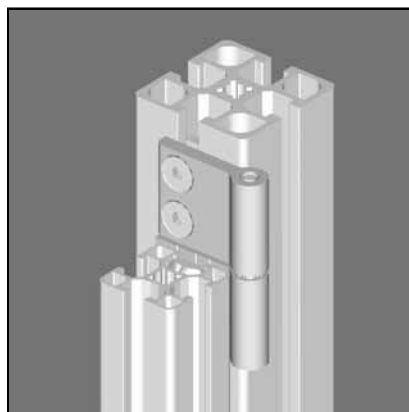
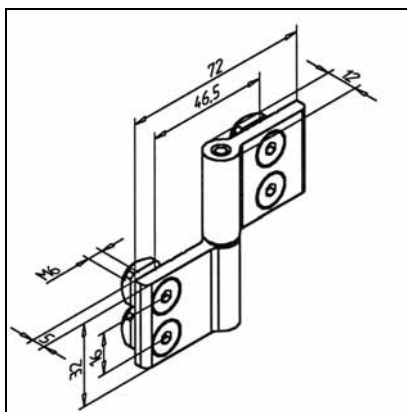
- Aushängbare Türen, Klappen, bewegliche Anbauteile an Profilen 30
- Bei gegenläufiger Anordnung der Scharniere lassen sich auch nicht aushängbare und horizontal montierte Konstruktionen herstellen
- Verbindung von Profilen 30 unter beliebigem Winkel

MONTAGE

- An Profilnut mit Befestigungsmaterial aus Lieferumfang montieren
- Zur Herstellung von Scharnieren in variablen Längen und Bohrungsabständen, sowie Klavierbändern ist das Scharnierprofil 5, Art.-Nr. 20.1076/0, erhältlich

AUSHÄNGESCHARNIER L 30/45

Art.-Nr. 21.1377/0



TECHN. DATEN / LIEFERUMFANG

- Aluminium natur eloxiert, mit Stahlzylinderstift
- Mit Befestigungsmaterial
- Mit Abdeckkappen
- Gewicht 0,089 kg
- Belastbar bis 400 N

ANWENDUNG

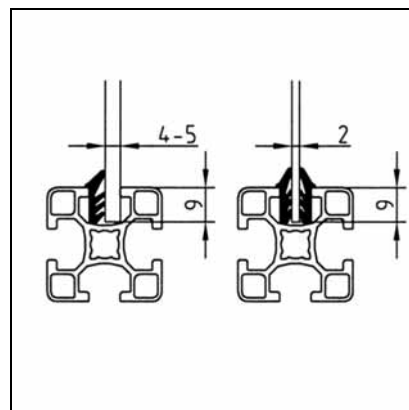
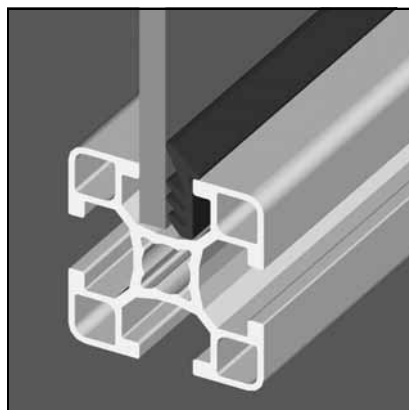
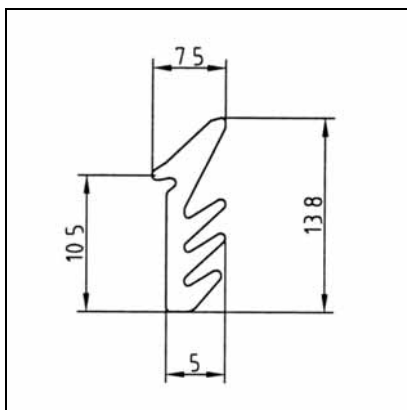
- Aushängbare Türen, Klappen, bewegliche Anbauteile an Profilen 30
- Bei gegenläufiger Anordnung der Scharniere lassen sich auch nicht aushängbare und horizontal montierte Konstruktionen herstellen
- Verbindung von Profilen 30 und 45 unter beliebigem Winkel

MONTAGE

- An Profilvernut mit Befestigungsmaterial aus Lieferumfang montieren
- Zur Herstellung von Scharnieren in variablen Längen und Bohrungsabständen, sowie Klavierbändern ist das Scharnierprofil 5, Art.-Nr. 20.1076/0, erhältlich

STECKDICHTUNG 4-30

Art.-Nr. 22.1105/0



TECHN. DATEN / LIEFERUMFANG

- EPDM-AGV, schwarz, doppelt gefertigt
- Gewicht 0,041 kg/m
- Länge max 200 m

ANWENDUNG

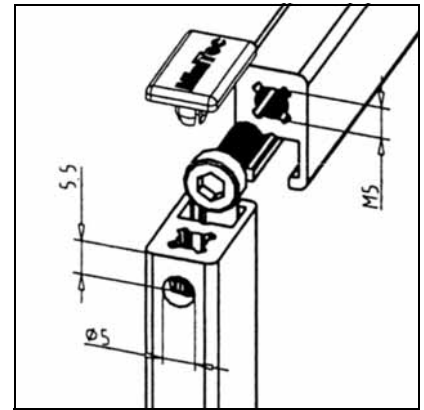
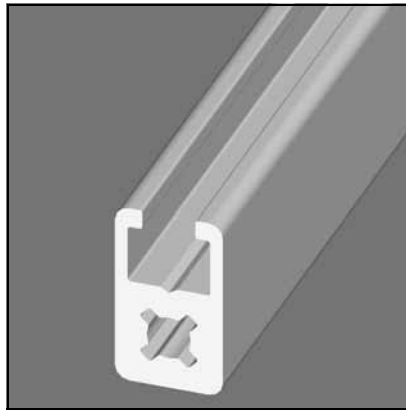
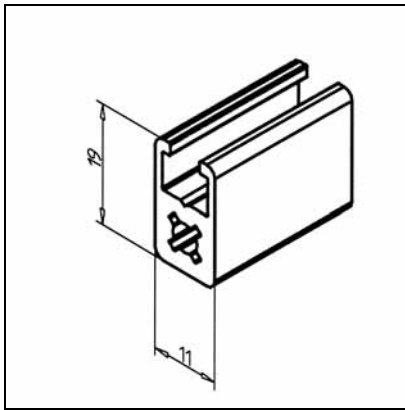
- Befestigung und Abdichtung von Scheiben direkt in der Profilvernut, für Scheiben von 4-5 mm Stärke
- Für Profil 30 x 30

MONTAGE

- Scheibe in Profilvernut einschieben, Steckdichtung nachträglich von Hand oder mit geeignetem Werkzeug aus Holz oder Kunststoff eindrücken
- Materialien < 2 mm lassen sich durch beidseitigen Einsatz der Steckdichtung klemmen
- Aufmaß für Flächenelement zur Aufnahme in Profilvernut +18 mm

PROFIL 19 X 11

Art.-Nr. 20.1074/0



TECHN. DATEN / LIEFERUMFANG

- lx =	0,327 cm ⁴
- ly =	0,166 cm ⁴
- wx =	0,287 cm ³
- wy =	0,302 cm ³
- Gewicht	0,326 kg/m
- Stablänge	6 m

ANWENDUNG

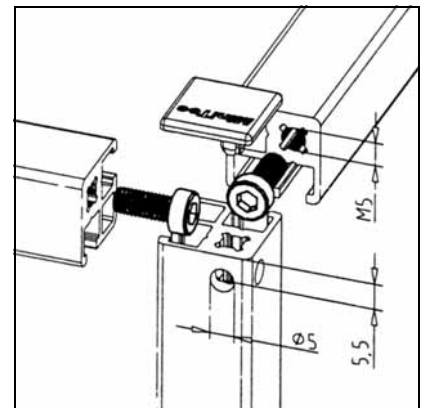
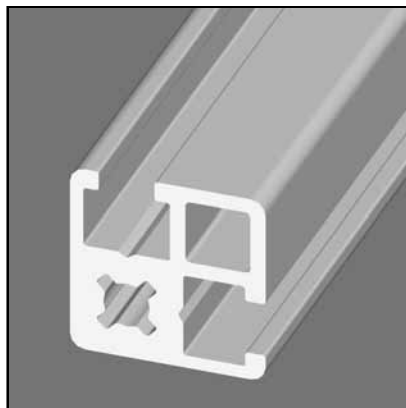
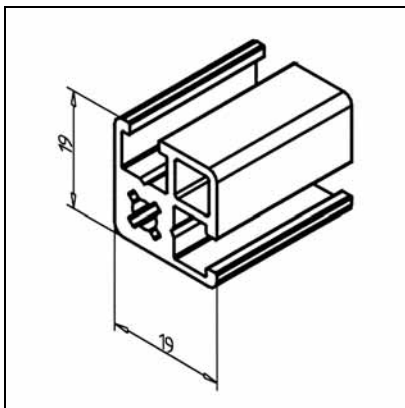
- Kleinere Schutzeinrichtungen und Konstruktionen
- Passend dazu Abdeckkappe grau
Art.-Nr. 22.1030/1

VERBINDUNGSMÖGLICHKEITEN

- Schraubverbindung 11,
Art.-Nr. 21.1574/1

PROFIL 19 X 19

Art.-Nr. 20.1075/0



TECHN. DATEN / LIEFERUMFANG

- lx =	0,570 cm ⁴
- ly =	0,570 cm ⁴
- wx =	0,543 cm ³
- wy =	0,543 cm ³
- Gewicht	0,460 kg/m
- Stablänge	6 m

ANWENDUNG

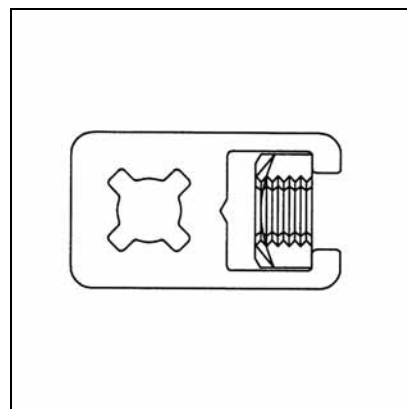
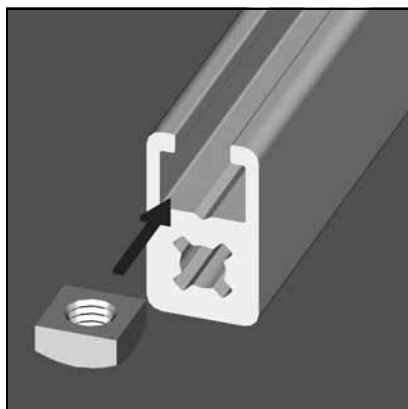
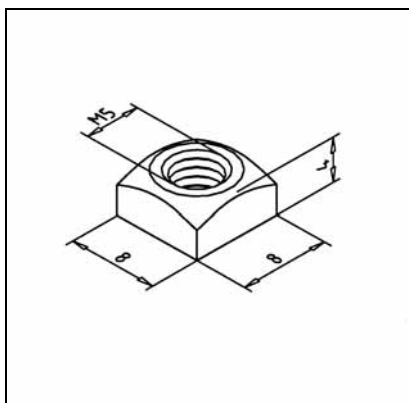
- Kleinere Schutzeinrichtungen und Konstruktionen, bei denen besonders kleine Profilabmessungen gefragt sind
- Passend dazu Abdeckkappe grau
Art.-Nr. 22.1031/1

VERBINDUNGSMÖGLICHKEITEN

- Schraubverbindung 11,
Art.-Nr. 21.1574/1

GLEITMUTTER M05 X 8

Art.-Nr. 21.1382/0



TECHN. DATEN / LIEFERUMFANG

- Stahl verzinkt

- Gewicht 0,001 kg

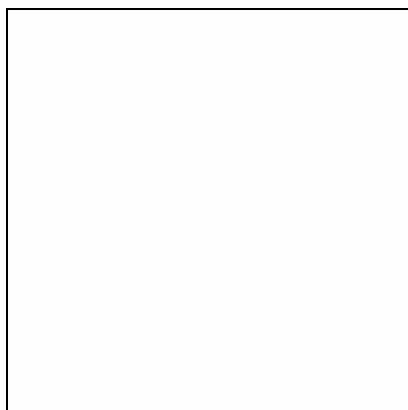
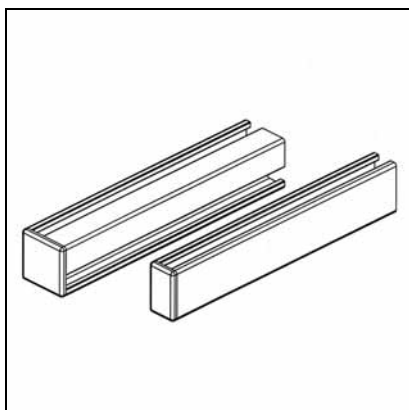
ANWENDUNG

- Einfaches Befestigen von Anbau- und Zubehörteilen an Profilen 19 x 11 und 19 x 19

MONTAGE

- Gleitmutter vom Profilende einschieben

ABDECKKAPPEN



TECHN. DATEN / LIEFERUMFANG

- ABS, grau, alterungs- und ölbeständig

- Stärke für Profil 19x11 und 19x19:2mm

ANWENDUNG

- Stirnseitige Profilabdeckung

MONTAGE

- Auf Profilende aufdrücken

- Für Profil 19 x 11 Art.-Nr. 22.1030/1

- Für Profil 19 x 19 Art.-Nr. 22.1031/1