



**Profilex s.a.**  
 6b, Z.I. In den Allern  
 L-9911 Troisvierges  
 Phone LU : +352 99 89 06  
 Phone BE : +32 28 88 16 29  
 Fax : +352 26 95 73 73  
[info@profilex-systems.com](mailto:info@profilex-systems.com)  
[www.profilex-systems.com](http://www.profilex-systems.com)

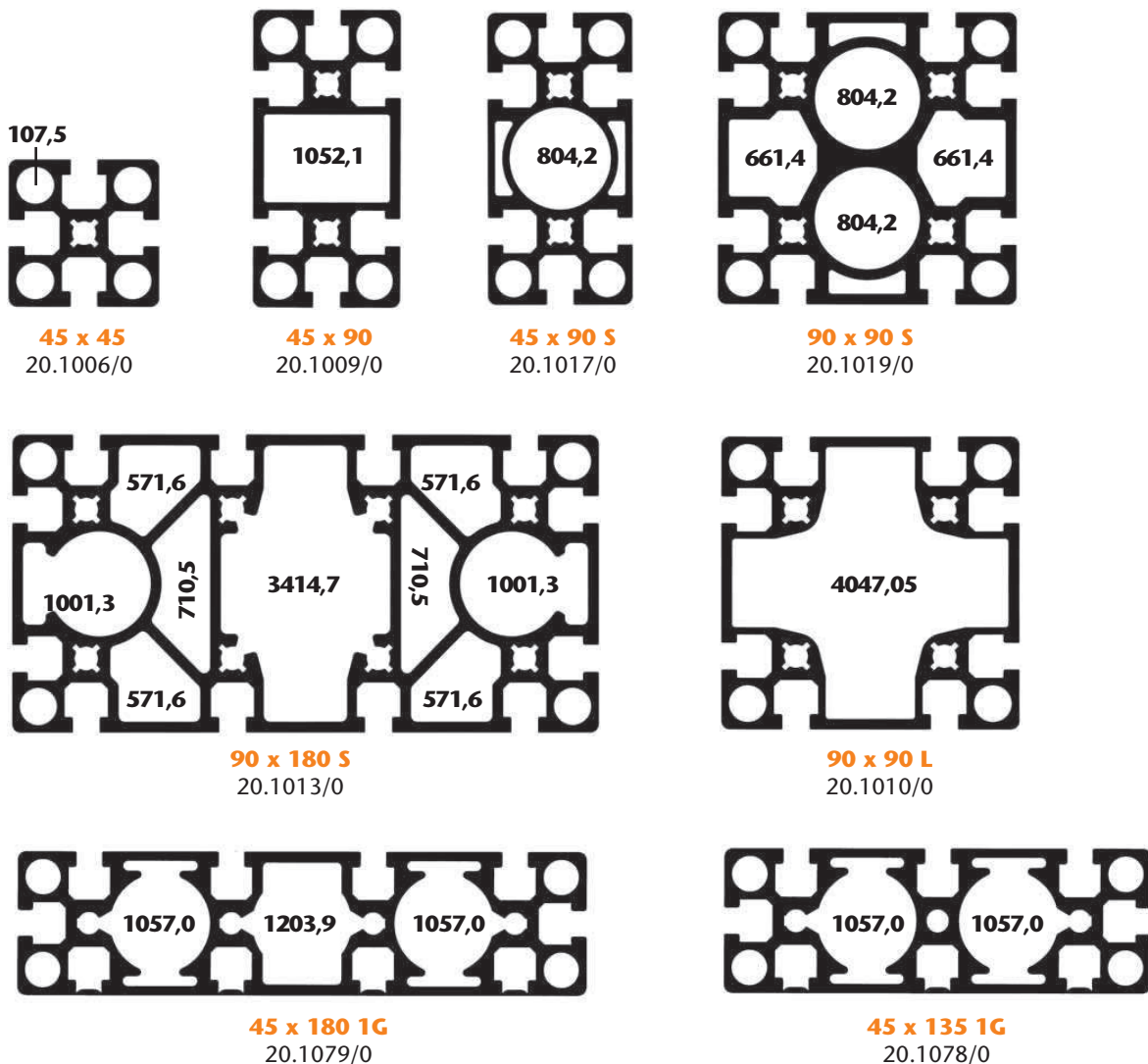
Optisch ansprechende und wirtschaftliche Lösungen sind bei gleichzeitiger Verwendung der Konstruktionsprofile als Luftführung möglich. Die MiniTec-Standardprofile sind zur Druckluftführung besonders gut geeignet. Handelsübliche Anschlüsse lassen sich ohne besondere Anschlussbauteile verwenden.

Die Standardprofile 45 x 45 und alle Profile 45 x 90 und 90 x 90 lassen sich als Druckluftleitungen einsetzen. Bohrung Ø 11,7 aufbohrbar auf G 1/4 zur Aufnahme von Pneumatikanschlüssen oder Verschlusschrauben. Luftentnahme an jeder beliebigen Stelle.

Alle MiniTec-Standardprofile sind als Ein- oder Mehrkammersystem nutzbar. Anschlüsse sind an jedem Punkt möglich. Maximaler Druck für runde Kammern 20 bar, sonst max. 8 bar.

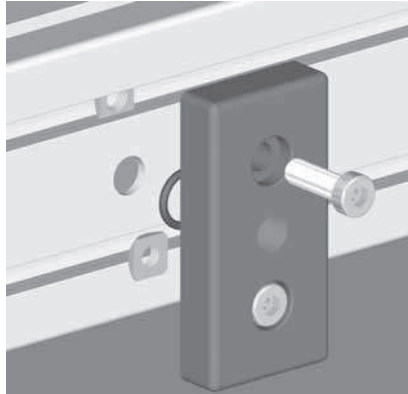
**Nutzbare Hohlräume für Druckluftführungen**

Alle Flächenangaben in mm<sup>2</sup>



## PNEUMATIKSYSTEM

PNEUMATIK-ANSCHLUSSPLATTE 45  
 PNEUMATIK-ANSCHLUSSPLATTE 45 X 90  
 PNEUMATIK-ANSCHLUSSPLATTE 90



GEWINDE	GEWICHT	ART.-NR.
G 1/8"	0,170 kg	24.1107/0
G 1/4"	0,168 kg	24.1107/2
G 3/8"	0,165 kg	24.1107/3

## PNEUMATIK-ANSCHLUSSPLATTE 45

## Technische Daten/Lieferumfang

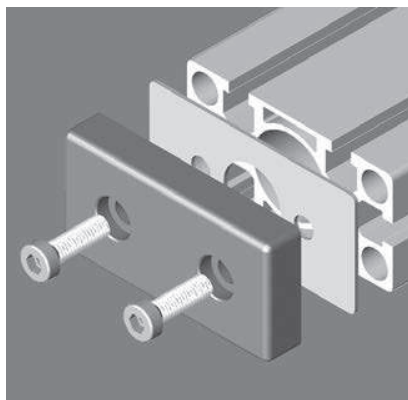
- Aluminium Druckguss, pulverbeschichtet grau
- 1x O-Ring
- mit Befestigungsmaterial

## Anwendung

- Seitlicher Anschluss zur Druckluftzuführung oder -entnahme an Profilen 45 x 90 und 90 x 90

## Montage

- mit Befestigungsmaterial aus Lieferumfang an Profilmutter montieren
- Bohrung  $\varnothing$  12 mm in Profilmutter einbringen



GEWINDE	GEWICHT	ART.-NR.
G 1/8"	0,181 kg	24.1105/0
G 1/4"	0,178 kg	24.1105/2
G 3/8"	0,174 kg	24.1105/3

## PNEUMATIK-ANSCHLUSSPLATTE 45 X 90

## Technische Daten/Lieferumfang

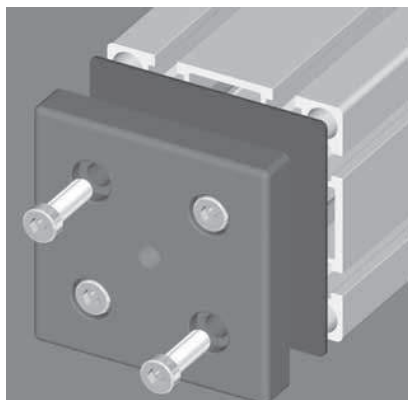
- Aluminium Druckguss, pulverbeschichtet grau
- mit Dichtplatte
- mit Befestigungsmaterial

## Anwendung

- Verschluss der Hohlkammerenden von Profilen 45 x 90 F zum Anschluss von Pneumatikanschlüssen

## Montage

- Dichtplatte auflegen
- mit Befestigungsmaterial aus Lieferumfang an 2 zentrale Bohrungen  $\varnothing$  7,5 mm anschrauben



GEWINDE	GEWICHT	ART.-NR.
G 1/8"	0,434 kg	24.1106/0
G 1/4"	0,429 kg	24.1106/2
G 3/8"	0,421 kg	24.1106/3

## PNEUMATIK-ANSCHLUSSPLATTE 90

## Technische Daten/Lieferumfang

- Aluminium Druckguss, pulverbeschichtet grau
- mit Dichtplatte
- mit Befestigungsmaterial

## Anwendung

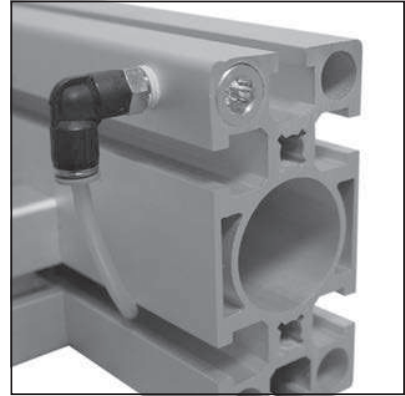
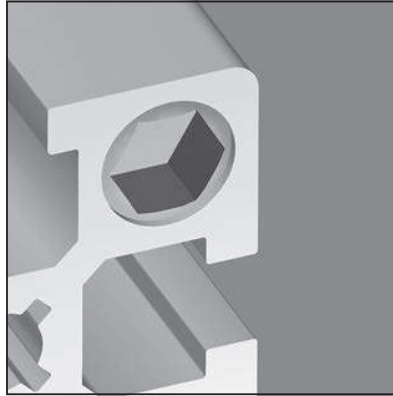
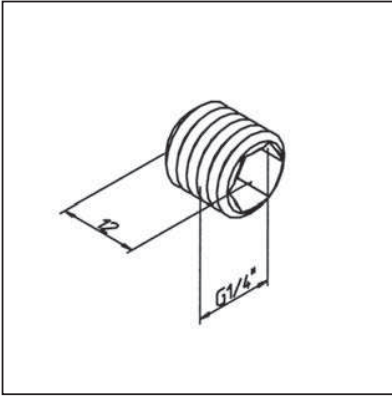
- Verschluss der Hohlkammerenden von Profilen 90 x 90 zum Anschluss von Pneumatikanschlüssen

## Montage

- Dichtplatte auflegen
- mit Befestigungsmaterial aus Lieferumfang an 4 zentrale Bohrungen  $\varnothing$  7,5 mm anschrauben

## VERSCHLUSSTOPFEN

Art.-Nr. 24.1104/0



### TECHN. DATEN / LIEFERUMFANG

- Messing

---

- Gewicht 0,006 kg

### ANWENDUNG

- Verschluss der Profilkammern  $\varnothing$  11,7 mm

### MONTAGE

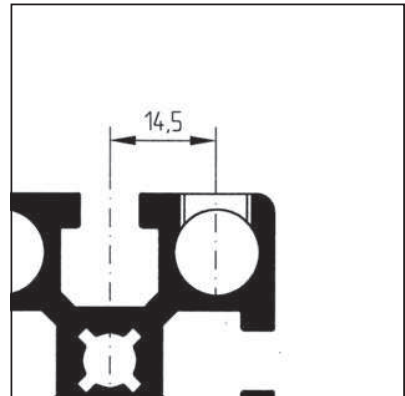
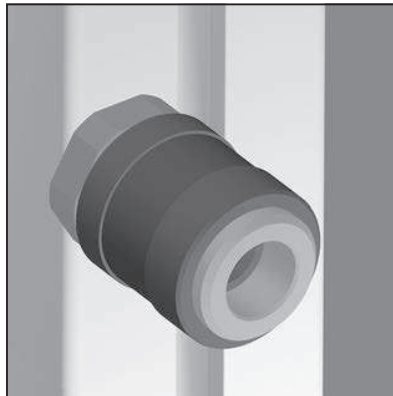
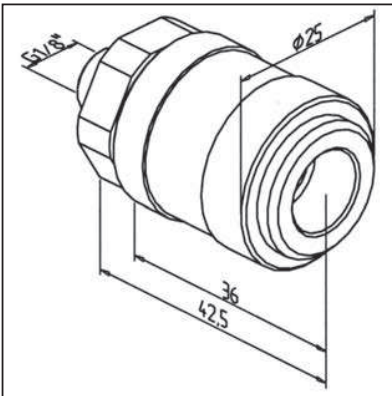
- Aufbohren der runden Profilkammer  $\varnothing$  11,7 mm auf G 1/4"

---

- Verschlussstopfen mit Dichtungsband einschrauben

## SCHNELLSCHLUSSKUPPLUNG 1/8

Art.-Nr. 24.1109/0



### TECHN. DATEN / LIEFERUMFANG

- Messing vernickelt, NW 7

---

- Anschlussgewinde G 1/8", SW 22

---

- Gewicht 0,064 kg

### ANWENDUNG

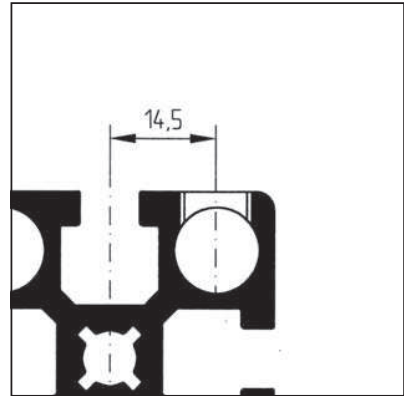
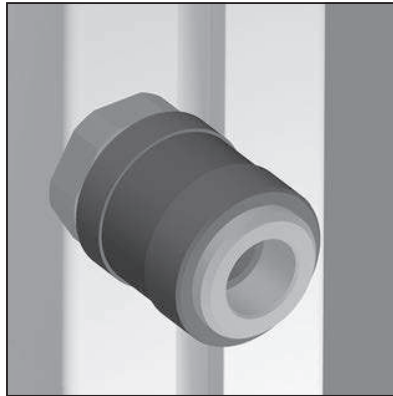
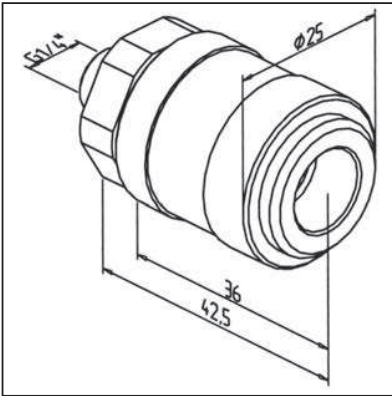
- Zum Anschluss direkt auf Profilfläche oder stirnseitig an Bohrung  $\varnothing$  11,7

### MONTAGE

- Gewinde G 1/8 in Profilfläche, Abstand Gewindemitte von Mitte Profillinie: 14,5 mm

## SCHNELLSCHLUSSKUPPLUNG 1/4

Art.-Nr. 24.1110/0



### TECHN. DATEN / LIEFERUMFANG

- Messing vernickelt, NW 7
- Anschlussgewinde G 1/4", SW 22
- Gewicht 0,065 kg

### ANWENDUNG

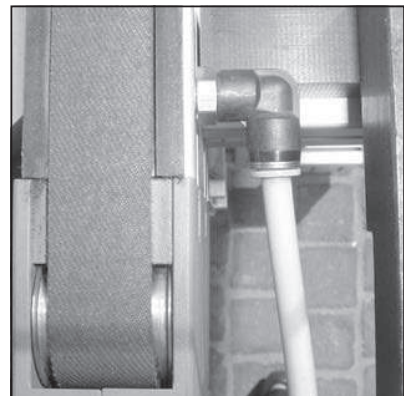
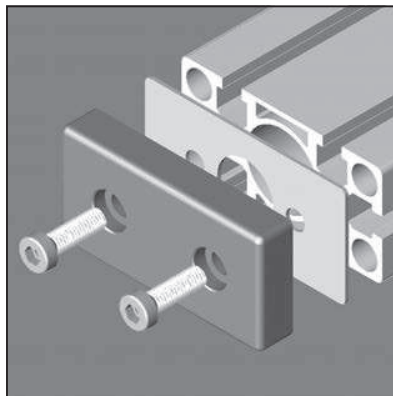
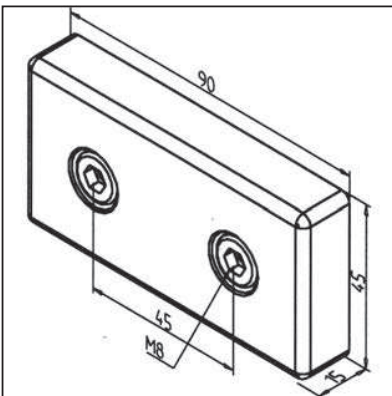
- Zum Anschluss direkt auf Profilfläche oder stirnseitig an Bohrung  $\varnothing$  11,7

### MONTAGE

- Gewinde G 1/4 in Profilfläche, Abstand Gewindemitte von Mitte Profilitut: 14,5 mm

## PNEUMATIK-VERSCHLUSSPLATTE 45 X 90

Art.-Nr. 24.1105/7



### TECHN. DATEN / LIEFERUMFANG

- Aluminium-Druckguss, pulverbeschichtet, grau
- Mit Dichtplatte
- Mit Befestigungsmaterial
- Gewicht 0,181 kg

### ANWENDUNG

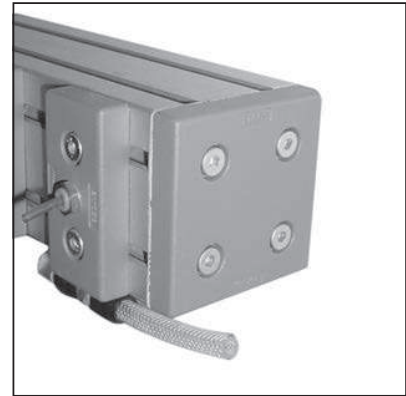
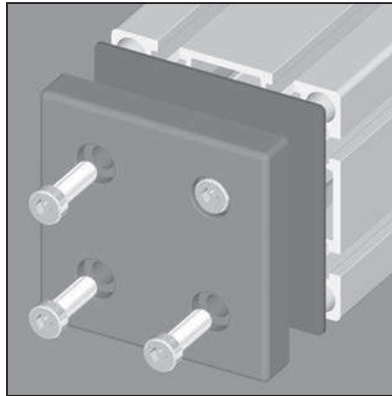
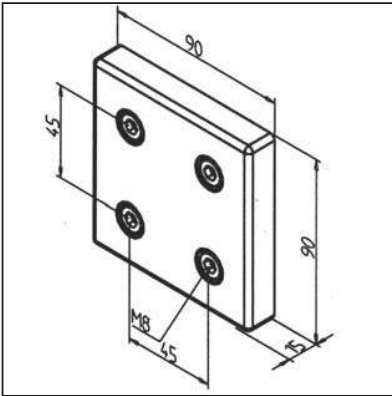
- Verschluss der Hohlkammerenden von Profilen 45 x 90

### MONTAGE

- Dichtplatte auflegen
- An 2 zentrale Bohrungen  $\varnothing$  7,5 mm mit Befestigungsmaterial aus Lieferumfang anschrauben

## PNEUMATIK-VERSCHLUSSPLATTE 90 X 90

Art.-Nr. 24.1106/7



### TECHN. DATEN / LIEFERUMFANG

- Aluminium-Druckguss, pulverbeschichtet, grau
- Mit Dichtplatte
- Mit Befestigungsmaterial
- Gewicht 0,434 kg

### ANWENDUNG

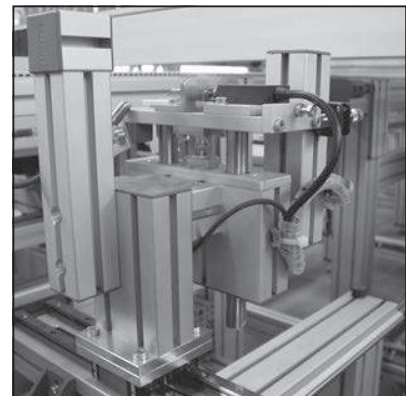
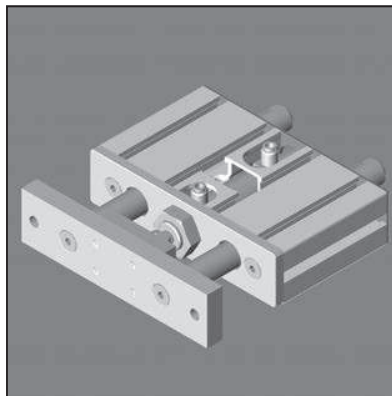
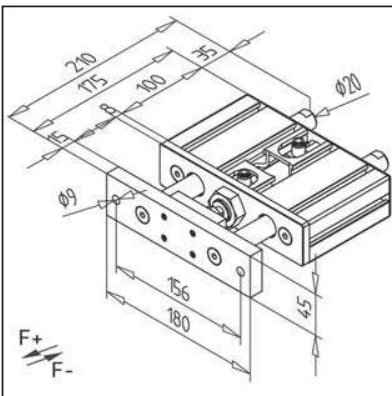
- Verschluss der Hohlkammer von Profilen 90 x 90 zum Anschluss von Pneumatikverschraubungen

### MONTAGE

- Dichtplatte auflegen
- An 4 zentrale Bohrungen  $\varnothing 7,5$  mit Befestigungsmaterial aus Lieferumfang anschrauben

## PNEUMATISCHE HUBEINHEIT 15

Art.-Nr. 24.1201/0



### TECHN. DATEN / LIEFERUMFANG

- Eingebaut in Profil 45 x 180
- Zylinderbaugröße  $\varnothing 25$  mm
- Führungswellen  $\varnothing 20$  mm
- F+ bei 6 bar = 256 N
- F- bei 6 bar = 220 N
- Hub = 15 mm
- Komplett montiert mit doppelwirkendem Pneumatikzylinder
- Gewicht 3,405 kg

### ANWENDUNG

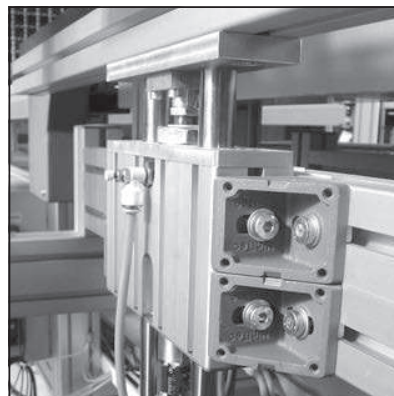
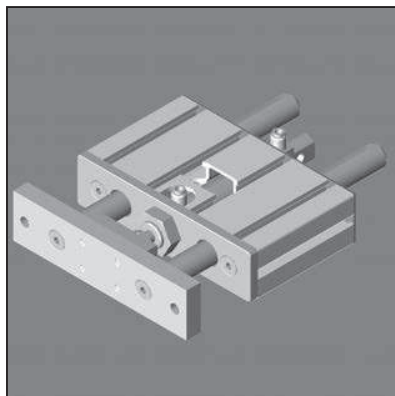
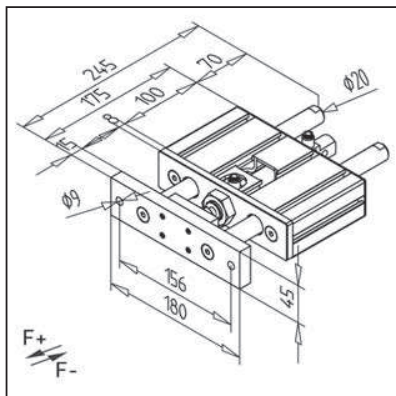
- Heben und Senken von Lasten
- Vorsatzgerät für Greifer o.ä.
- Positionieren von Teilen

### MONTAGE

- mit Montagewinkel an Profilkonstruktion
- andere Hublängen auf Anfrage

## PNEUMATISCHE HUBEINHEIT 50

Art.-Nr. 24.1205/0



### TECHN. DATEN / LIEFERUMFANG

- Eingebaut in Profil 45 x 180
- Zylinderbaugröße Ø 25 mm
- Führungswellen Ø 20 mm
- F+ bei 6 bar = 265 N
- F- bei 6 bar = 220 N
- Hub = 50 mm
- Komplett montiert mit doppelwirkendem Pneumatikzylinder
- Gewicht 3,45 kg

### ANWENDUNG

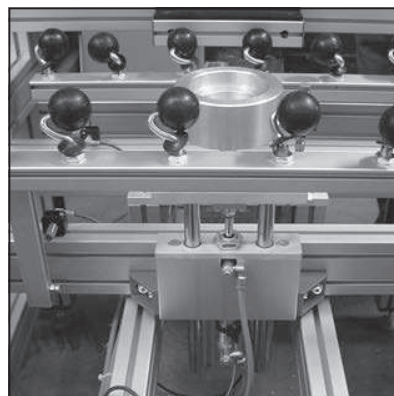
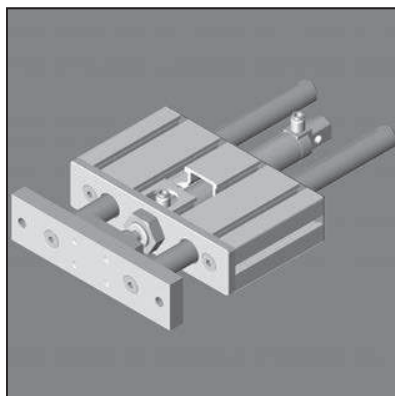
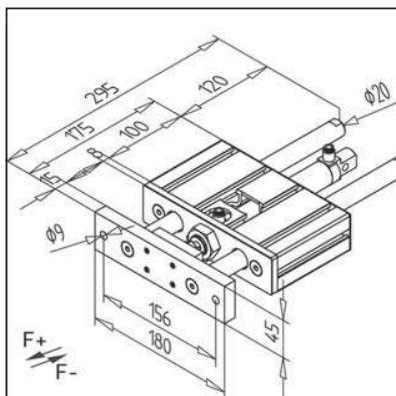
- Heben und Senken von Lasten
- Vorsatzgerät für Greifer o.ä.
- Positionieren von Teilen

### MONTAGE

- mit Montagewinkel an Profilkonstruktion
- andere Hublängen auf Anfrage

## PNEUMATISCHE HUBEINHEIT 100

Art.-Nr. 24.1210/0



### TECHN. DATEN / LIEFERUMFANG

- Eingebaut in Profil 45 x 180
- Zylinderbaugröße Ø 25 mm
- Führungswellen Ø 20 mm
- F+ bei 6 bar = 265 N
- F- bei 6 bar = 220 N
- Hub = 100 mm
- Komplett montiert mit doppelwirkendem Pneumatikzylinder
- Gewicht 3,52 kg

### ANWENDUNG

- Heben und Senken von Lasten
- Vorsatzgerät für Greifer o.ä.
- Positionieren von Teilen

### MONTAGE

- mit Montagewinkel an Profilkonstruktion
- andere Hublängen auf Anfrage



### Profilex s.a.

6b, Z.I. In den Allern  
L-9911 Troisvierges  
Phone LU : +352 99 89 06  
Phone BE : +32 28 88 16 29  
Fax : +352 26 95 73 73  
[info@profilex-systems.com](mailto:info@profilex-systems.com)  
[www.profilex-systems.com](http://www.profilex-systems.com)